

表 1
TABLE 1

製 番 Part No.	A	B
MR-16CF	19.6	18.0
MR-20CF	22.2	20.6
MR-25CF	27.5	25.8
MR-34CF	35.2	33.6
MR-50CF	50.8	49.2

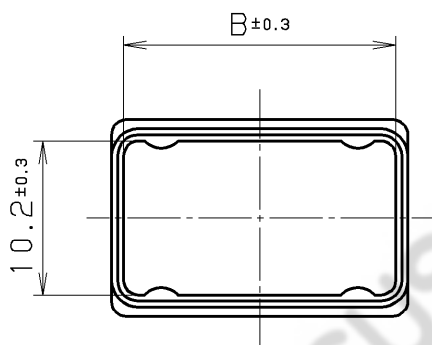
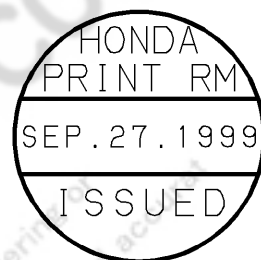
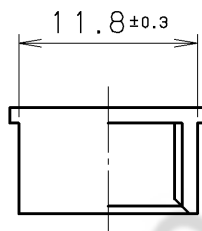
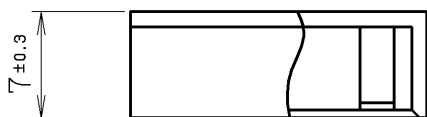
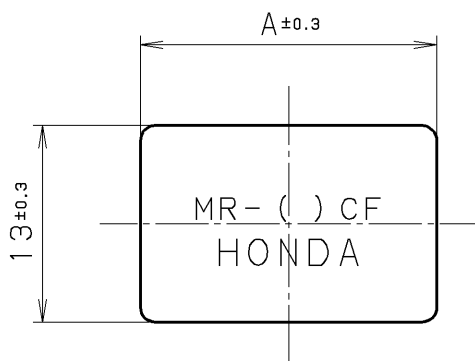


図 1
Fig. 1

注. MR-34, 50CFは図1のように中心部に突起を付け6ヶ所とします。

Note: MR-34/50CF has 6 indents as shown Fig.1.

改版 LTR.	年月日 DATE	変更者 BY	変更内容 REV. DESCRIPT	番号 No.	部品名称 PART NAME	材質 MATERIAL	個数 QTY	処理 FINISH	備考 NOTE	
△3										
△2				1	ダストカバー Dust cover	ポリエチレン Polyethylene	1		乳白色 Ivory	
△1										
年月日 DATE					尺度 SCALE		単位 UNIT		3角法	
AUG. 31. 1999					2/1		mm (INCH)		3RD. A. P	
製 図 DR.		設 計 DE.		検 査 CHK.		承 認 APP.		名 称 NAME		
K. OOKU		A. SUGIMOTO		K. ONO		M. TAKAHASHI		MR形雌コネクタ用ダストカバー MR series dust cover for female connector		
					製 番 PART NO.		MR- (16~50) CF			