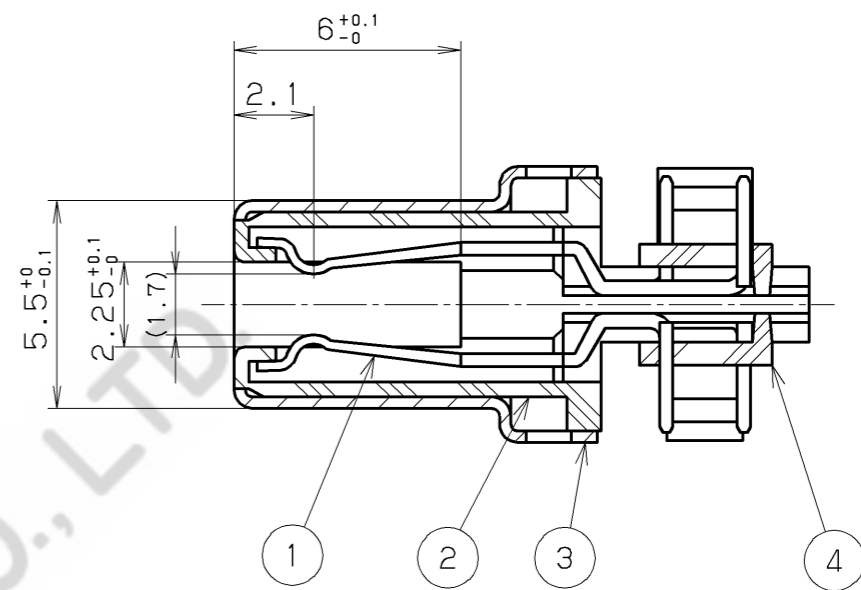
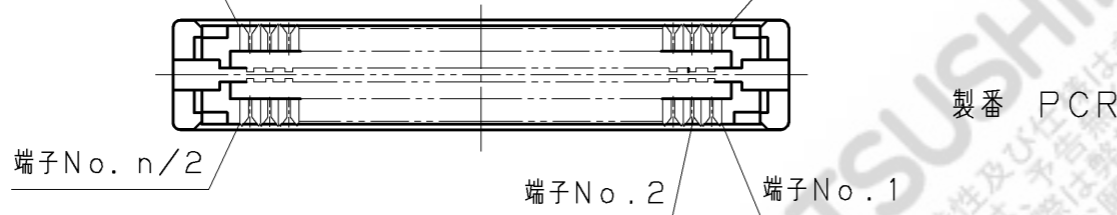
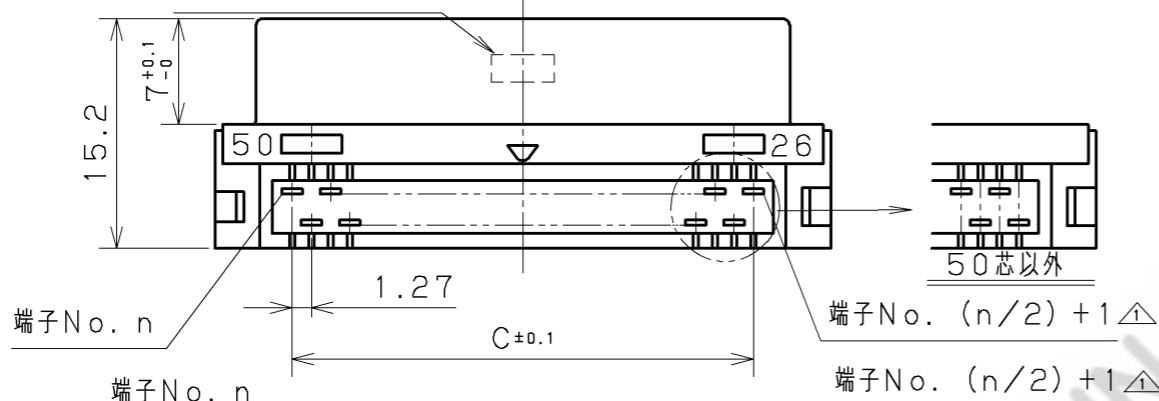


注1. コンタクトの表面処理  
 接触部: Au0.2μm以上  
 圧接部: Au0.05μm  
 下地めっき: Niめっき



コンタクト構造図 5/1

製造年月日表示  
 社名、品名表示 (裏側)



製番 PCR-E50FA+

芯数  
 適合ケーブル識別表示

バラ線用ケーブルカバー

フラットケーブル用ケーブルカバー

PCR-E ( ) FN+	#26AWG (1/0.4) バラ線用 外被径φ0.8~φ1	FN+は50芯のみ
PCR-E ( ) FK+	#30AWG (7/0.1) バラ線用 外被径φ0.65~0.8	
PCR-E ( ) FJ+	#28AWG (7/0.127) #30AWG (1/0.254) バラ線用 外被径φ0.65~0.8	
PCR-E ( ) FH+	#32AWG (7/0.08) バラ線用 外被径φ0.35~0.5	FH+は68芯のみ
PCR-E ( ) FD+	#30AWG (7/0.1) フラットケーブル用 t=1mm以下	
PCR-E ( ) FC+	#28AWG (7/0.127) #30AWG (1/0.254) フラットケーブル用 t=1mm以下	
PCR-E ( ) FB+	#30AWG (7/0.1) バラ線用 外被径φ0.5~0.65	
PCR-E ( ) FA+	#28AWG (7/0.127) #30AWG (1/0.254) バラ線用 外被径φ0.5~0.65	
PCR-E ( ) F+	#28AWG (7/0.127) #30AWG (1/0.254) バラ線用 外被径φ0.8~φ1	
製番	適合ケーブル	

PCR-E96F ( ) +	96	69.9	61.61	1.27x(48-1)=59.69	64.51	1, 48, 49, 96
PCR-E80F ( ) +	80	59.7	51.45	1.27x(40-1)=49.53	54.35	1, 40, 41, 80
PCR-E68F ( ) +	68	52.1	43.83	1.27x(34-1)=41.91	46.73	1, 34, 35, 68
PCR-E50F ( ) +	50	40.7	32.4	1.27x(25-1)=30.48	35.3	1, 25, 26, 50
PCR-E36F ( ) +	36	31.8	23.51	1.27x(18-1)=21.59	26.41	1, 18, 19, 36
PCR-E28F ( ) +	28	26.7	18.43	1.27x(14-1)=16.51	21.33	1, 14, 15, 28
PCR-E20F ( ) +	20	21.65	13.35	1.27x(10-1)=11.43	16.25	1, 13, 14, 20
製番	芯数	A	B	C	D	端子番号表示
寸法						

5	ケーブルカバー	PBT (GF)	2	—	UL94V-0 (黒)				
4	スペーサー	PBT (GF)	2	—	UL94V-0 (黒)				
3	シェル	鋼	1	Niめっき	—				
2	絶縁体	PBT (GF)	1	—	UL94V-0 (黒)				
1	雌コンタクト	りん青銅	芯数	注1. 参照	—				
改版 LTR.	年月日 DATE	変更者 BY	変更内容 REV. DESCRIPT	番号 No.	部品名称 PART NAME	材質 MATERIAL	個数 QTY	処理 FINISH	備考 NOTE
年月日 03.31	DATE	尺度 2/1	SCALE	単位 mm (INCH)	UNIT	3角法 3RD. A. P	本多通信工業株式会社 HONDA TSUSHIN KOGYO CO., LTD.		
製 DR.	設 DE.	計 CHK.	検 CHK.	認 APP.	名 称 NAME	1.27mmピッチ ペロースタイプ ケーブル側雌コネクタ (RoHS指令対応品)			
川野	川野	十河	本間	古沢	製 番 PART NO.	PCR-E ( ) F ( ) +			