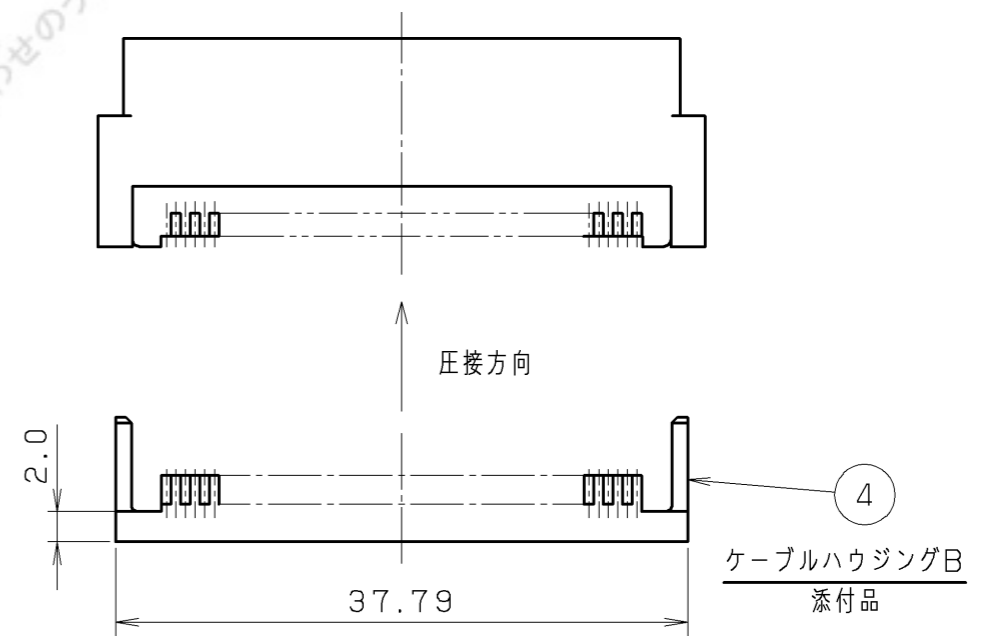
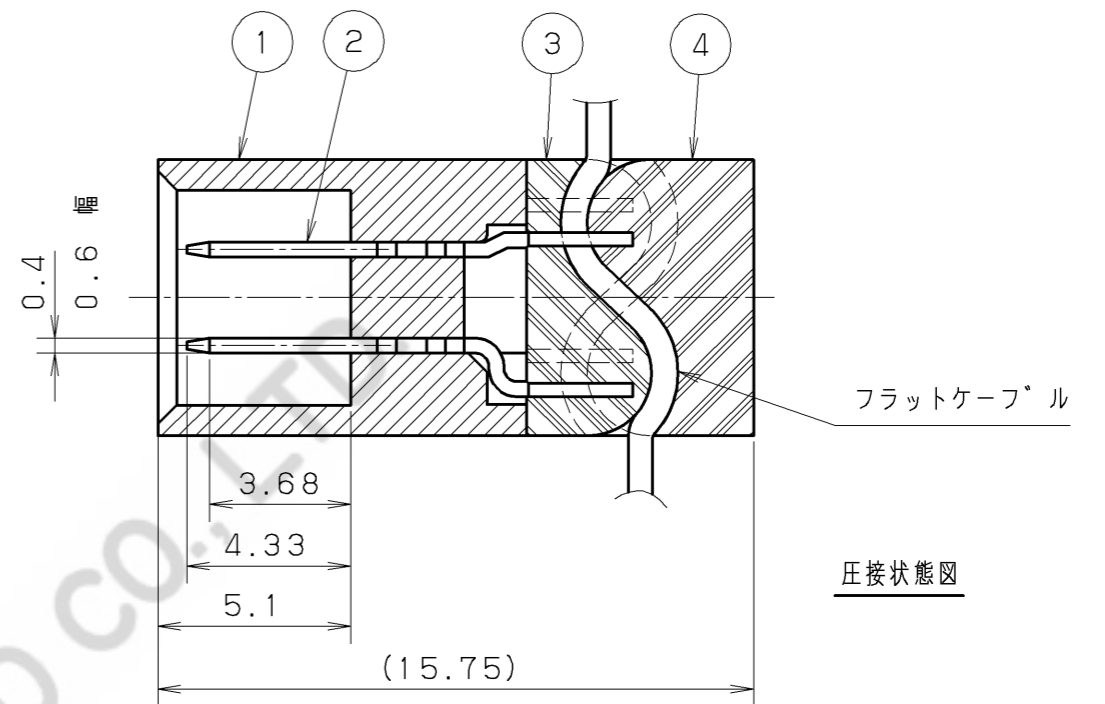
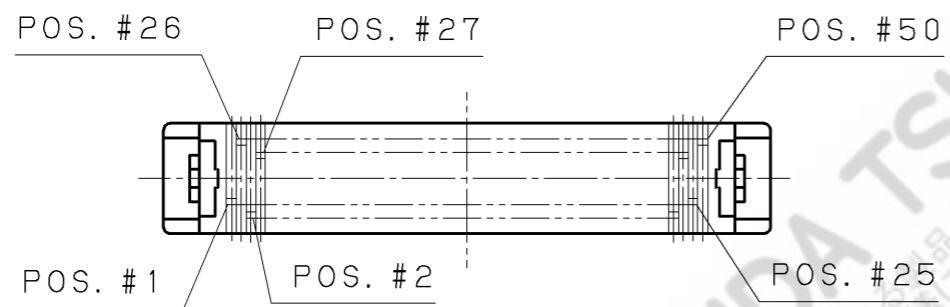
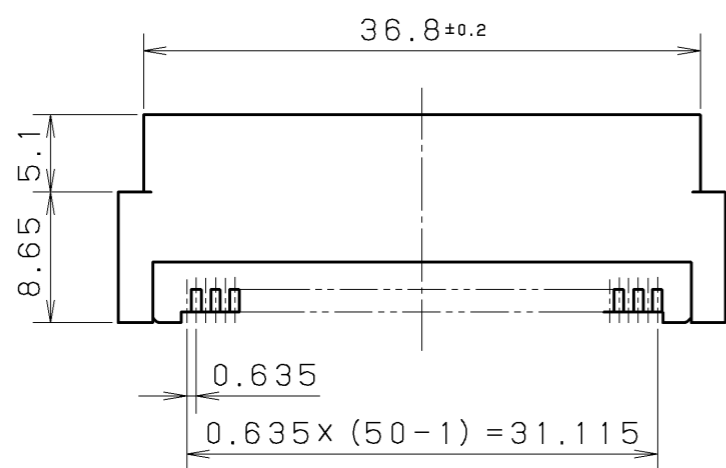
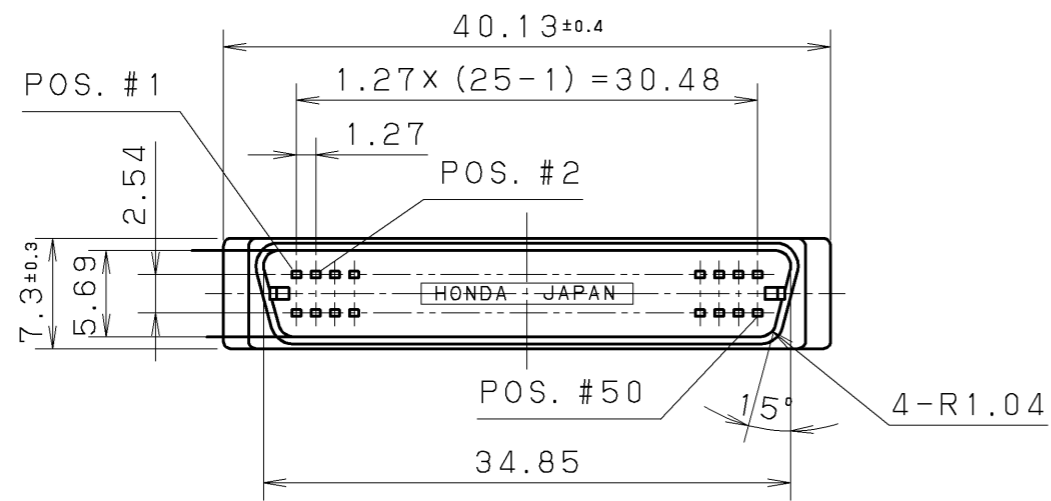


結線形態

コネクタ端子番号	ケーブル導体番号
1	1
26	2
2	3
27	4
24	47
49	48
25	49
50	50

- 注1. コントクトの処理
 接触部: Au0.2μm以上
 圧接部: Au0.05μm以上
 下地めっき: Niめっき
2. 適合ケーブル
 0.635mmピッチフラットケーブル
 AWG#30 (7/0.1)
 推奨ケーブルメーカー
 日立電線(株)殿, 沖電線(株)殿
3. 圧接工具
 ハンドプレス製番: RPS-K4
 圧接ロケータ製番: MLPT-0003B

4	ケーブルハウジングB	PBT (GF)	1		UL94V-0 黒色				
3	ケーブルハウジングA	PBT (GF)	1		UL94V-0 黒色				
2	ピンコンタクト	りん青銅	50	注1. 参照					
1	絶縁体	PBT (GF)	1		UL94V-0 黒色				
改版 LTR.	年月日 DATE	変更者 BY	変更内容 REV. DESCRIPT	番号 No.	部品名称 PART NAME	材質 MATERIAL	個数 QTY	処理 FINISH	備考 NOTE
5.21	(2004)		2/1		3RD. A. P	本多通信工業株式会社 HONDA TSUSHIN KOGYO CO., LTD.			
製 DR.	設 DE.	計 CHK.	検 CHK.	認 APP.	名 称 NAME	PCS形50芯雌コネクタ (RoHS指令対応品) (0.635mmフラットケーブル用)			
川野	川野	十河	本間	佐藤	製 番 PART NO.	PCS-D50MA1+			



結線形態

コネクタ端子番号	ケーブル導体番号
1	1
26	2
2	3
27	4
24	47
49	48
25	49
50	50

注1. コンタクトの処理

接触部: Au0.76μm以上
 圧接部: Au0.05μm以上
 下地めっき: Niめっき

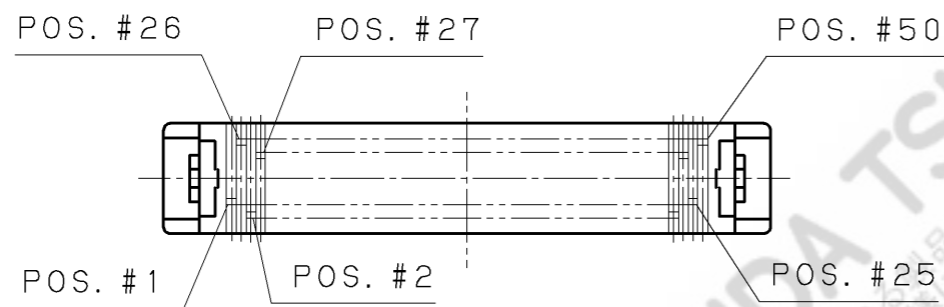
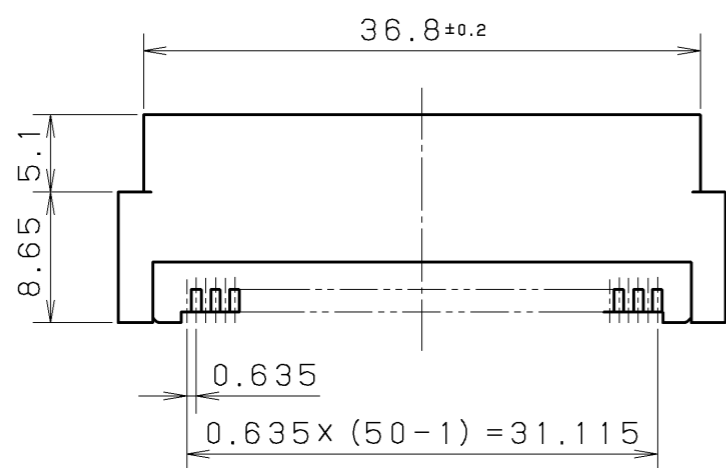
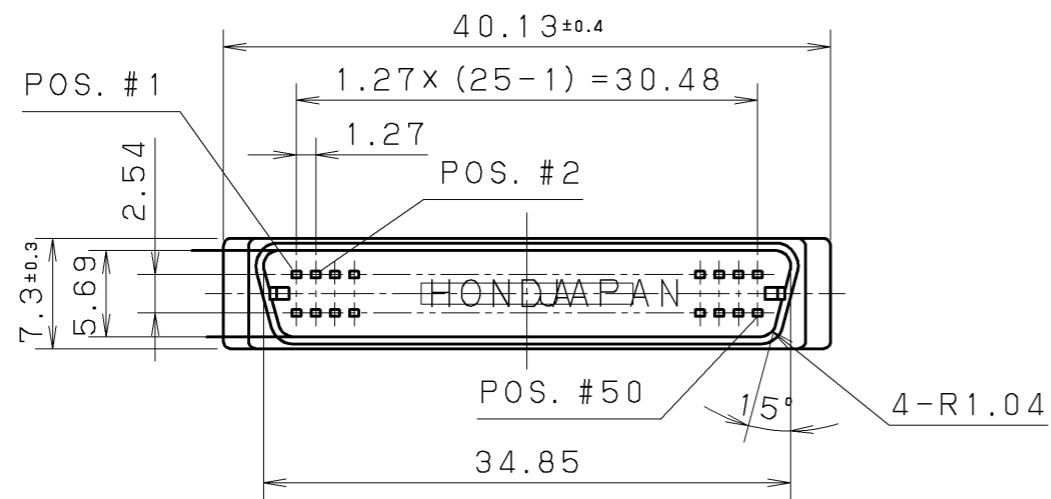
2. 適合ケーブル

0.635mmピッチフラットケーブル
 AWG#30 (7/0.1)
 推奨ケーブルメーカー
 日立電線(株)殿, 沖電線(株)殿

3. 圧接工具

ハンドプレス製番: RPS-K4
 圧接ロケータ製番: MLPT-0003B

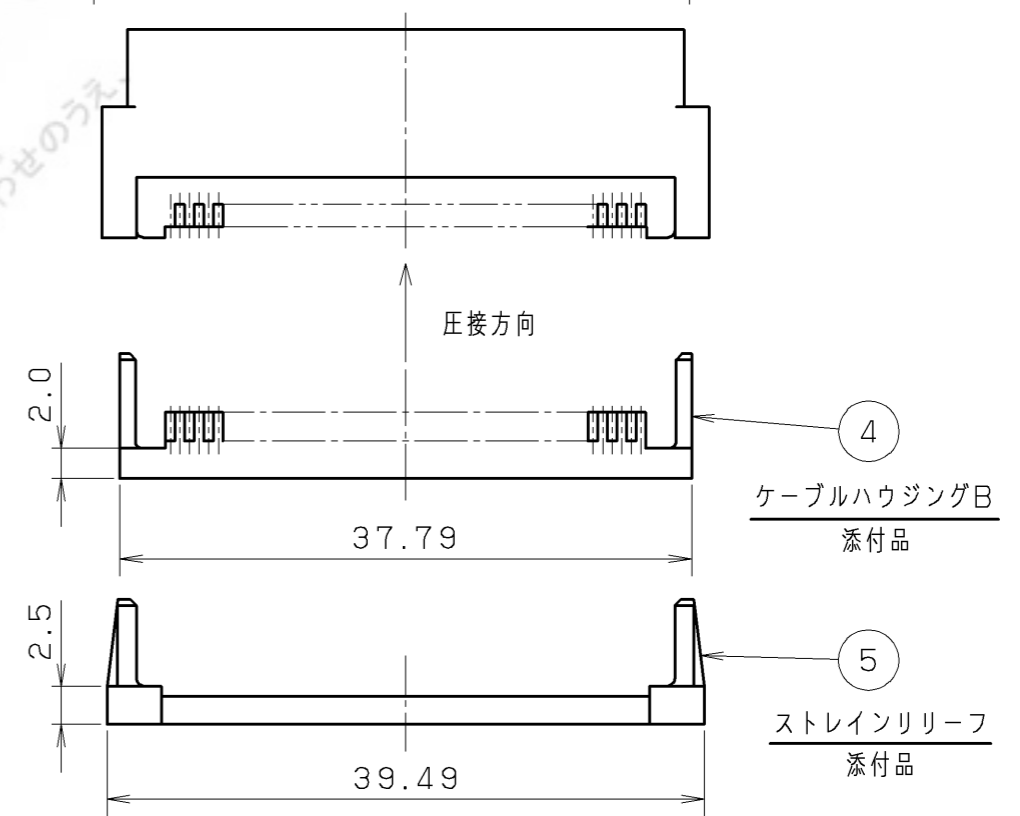
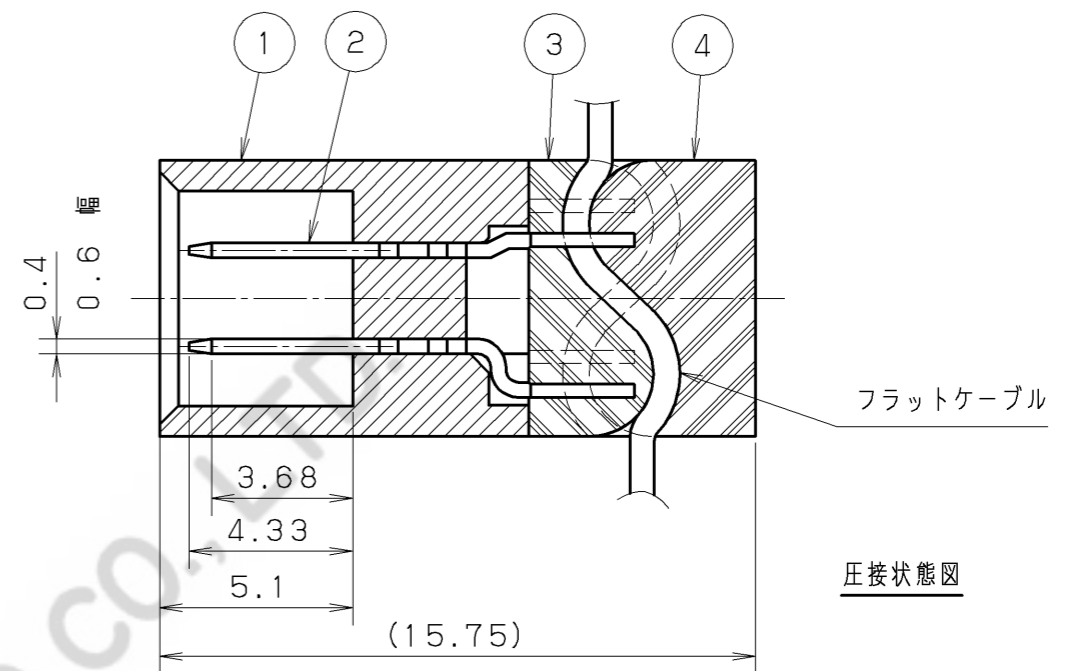
4	ケーブルハウジングB	PBT (GF)	1		UL94V-0 黒色				
3	ケーブルハウジングA	PBT (GF)	1		UL94V-0 黒色				
2	ピンコンタクト	りん青銅	50	注1. 参照					
1	絶縁体	PBT (GF)	1		UL94V-0 黒色				
改版 LTR.	年月日 DATE	変更者 BY	変更内容 REV. DESCRIPT	番号 No.	部品名称 PART NAME	材質 MATERIAL	個数 QTY	処理 FINISH	備考 NOTE
5.21	(2004)		2/1	mm (INCH)	3RD. A. P	本多通信工業株式会社 HONDA TSUSHIN KOGYO CO., LTD.			
製 DR.	設 DE.	計 CHK.	検 CHK.	認 APP.	名 称 NAME	PCS形50芯雌コネクタ (RoHs指令対応品) (0.635mmフラットケーブル用)			
川野	川野	十河	本間	佐藤	製 番 PART NO.	PCS-D50MA1G1+			



結線形態

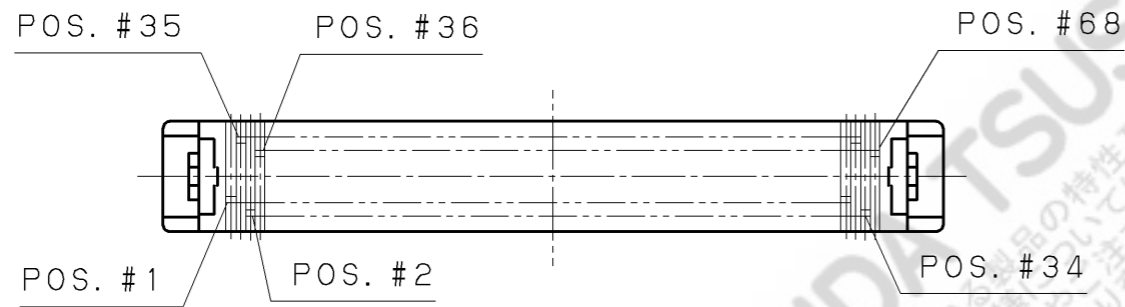
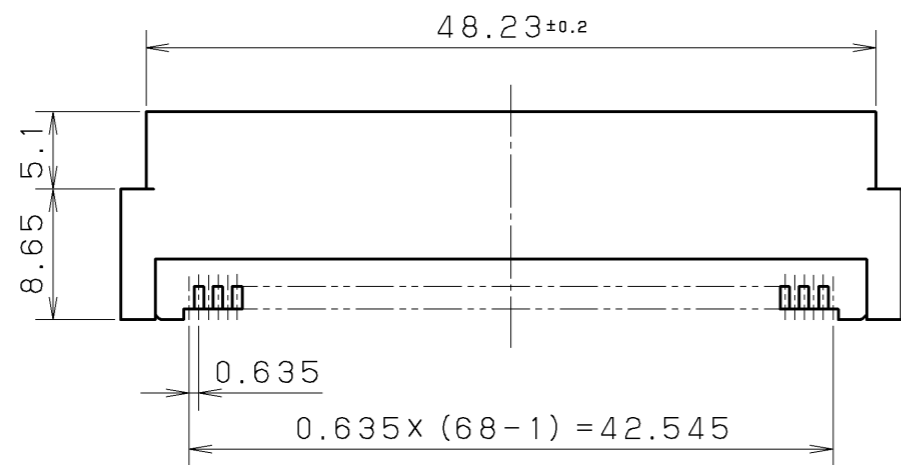
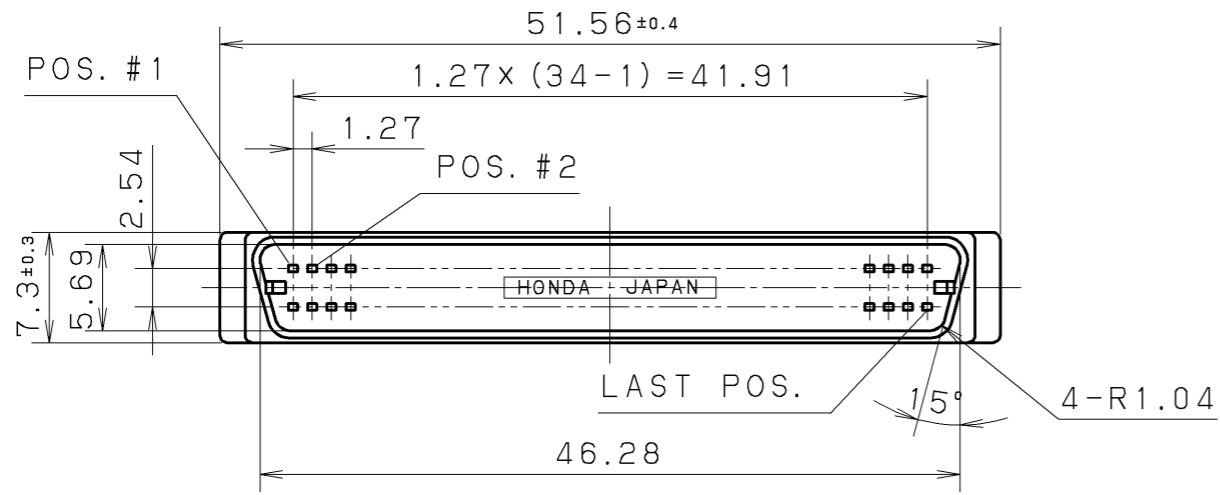
コネクタ端子番号	ケーブル導体番号
1	1
26	2
2	3
27	4
24	47
49	48
25	49
50	50

- 注1. コントクトの処理
 接触部: Au0.2μm以上
 圧接部: Au0.05μm以上
 下地めっき: Niめっき
2. 適合ケーブル
 0.635mmピッチフラットケーブル
 AWG#30 (7/0.1)
 推奨ケーブルメーカー
 日立電線(株)殿, 沖電線(株)殿
3. 圧接工具
 ハンドプレス製番: RPS-K4
 圧接ロケータ製番: MLPT-0003B



5	ストレインリリーフ	PBT (GF)	1	—	UL94V-0 黒色
4	ケーブルハウジングB	PBT (GF)	1	—	UL94V-0 黒色
3	ケーブルハウジングA	PBT (GF)	1	—	UL94V-0 黒色
2	ピンコンタクト	りん青銅	50	注1. 参照	—
1	絶縁体	PBT (GF)	1	—	UL94V-0 黒色

改版	年月日	変更者	変更内容	番号	部品名称	材質	個数	処理	備考
LTR.	DATE	BY	REV. DESCRIPT	No.	PART NAME	MATERIAL	QTY	FINISH	NOTE
05.21	(2004)		2/1						
DR.	DE.	CHK.	CHK.	APP.	名称	本多通信工業株式会社 HONDA TSUSHIN KOGYO CO., LTD.			
川野	川野	十河	本間	佐藤	名称	PCS形50芯雌コネクタ (RoHS指令対応品) (0.635mmフラットケーブル用)			
					製番	PART NO. PCS-D50RMA1+			



結線形態

コネクタ端子番号	ケーブル導体番号
1	1
35	2
2	3
36	4
33	65
67	66
34	67
68	68

注1. コンタクトの処理

接触部: Au0.2μm以上
 圧接部: Au0.05μm以上
 下地めっき: Niめっき

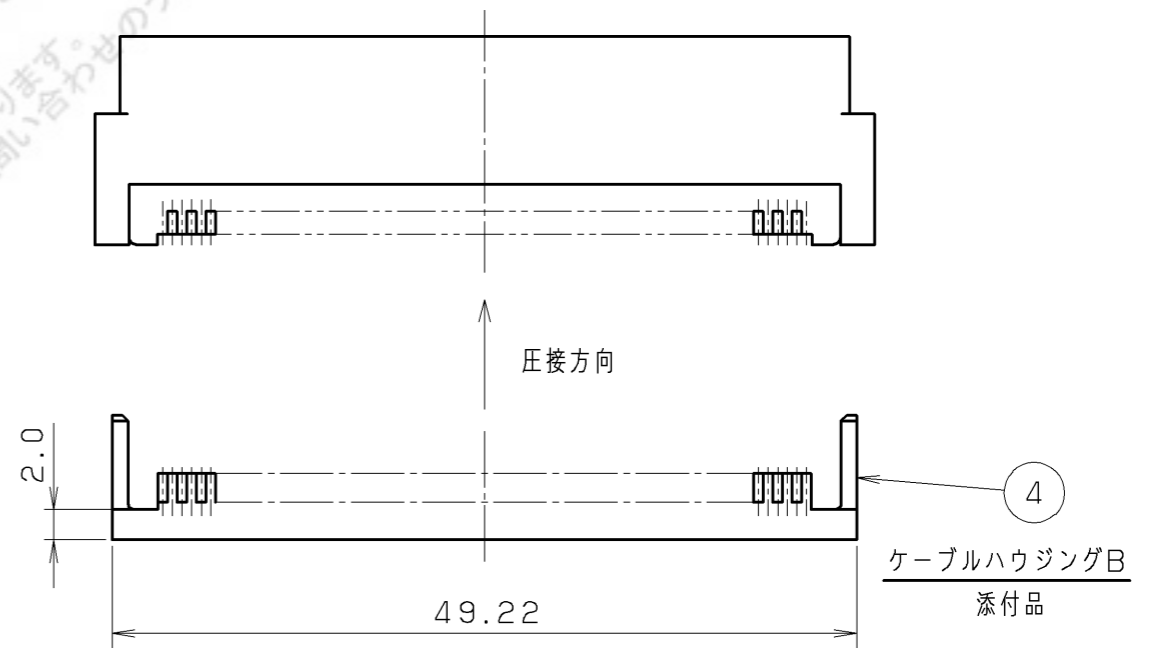
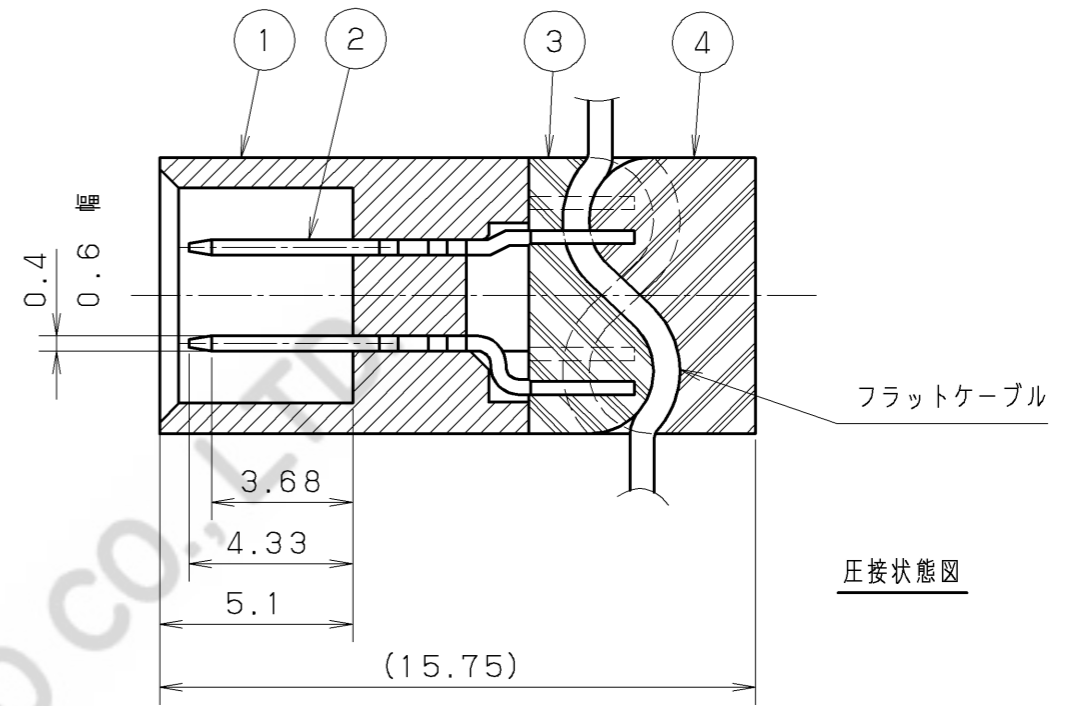
2. 適合ケーブル

0.635mmピッチフラットケーブル
 AWG#30 (7/0.1)
 推奨ケーブルメーカー

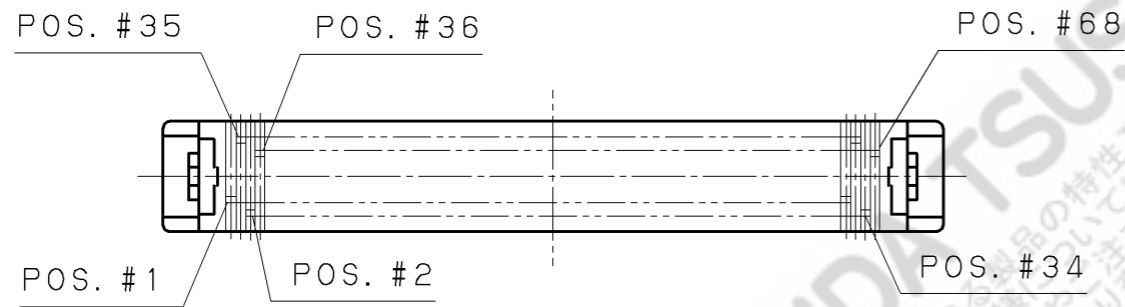
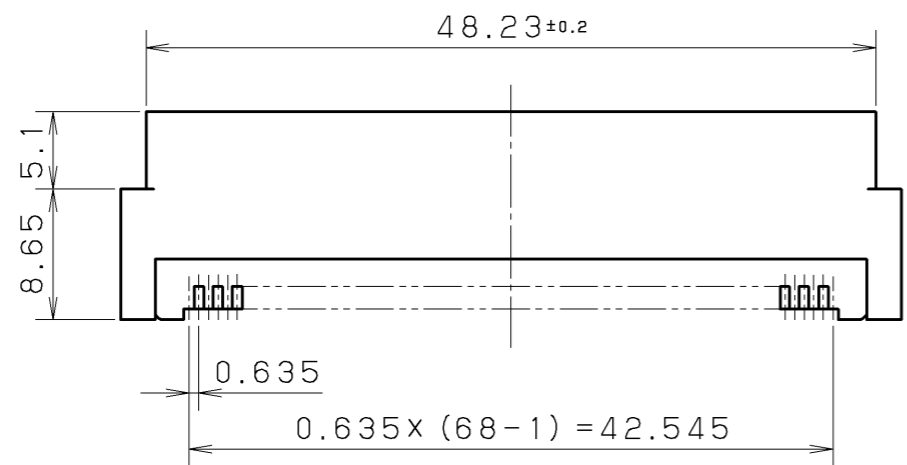
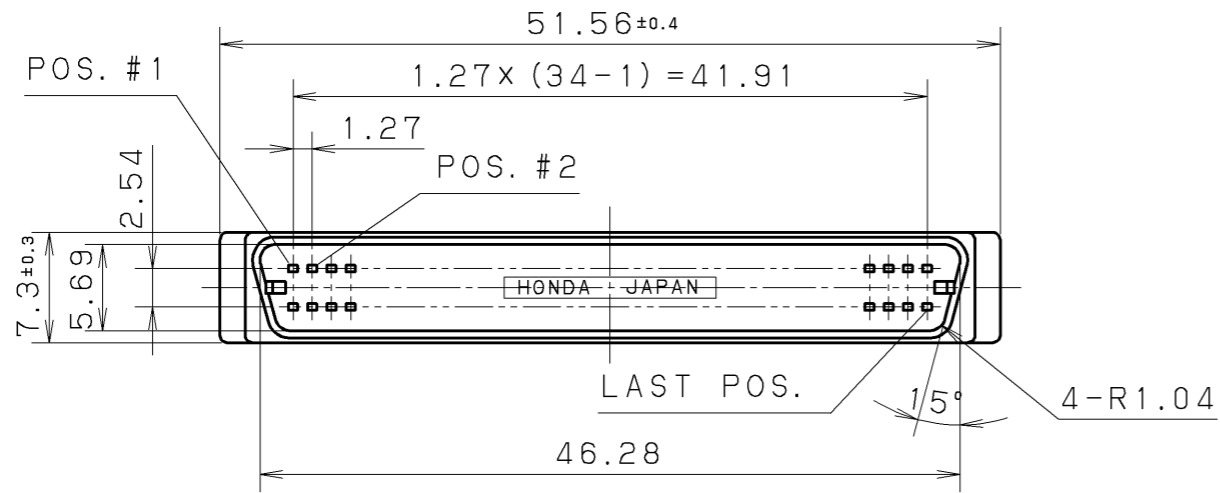
日立電線(株)殿, 沖電線(株)殿

3. 圧接工具

ハンドプレス製番: RPS-K4
 圧接ロケータ製番: MLPT-0003A



改版	年月日	変更者	変更内容	番号	部品名称	材質	個数	処理	備考
LTR.	DATE	BY	REV. DESCRIPT	No.	PART NAME	MATERIAL	QTY	FINISH	NOTE
				4	ケーブルハウジングB	PBT (GF)	1		UL94V-0 黒色
				3	ケーブルハウジングA	PBT (GF)	1		UL94V-0 黒色
				2	ピンコンタクト	りん青銅	68	注1. 参照	
				1	絶縁体	PBT (GF)	1		UL94V-0 黒色
年月日	DATE	尺度	SCALE	単位	UNIT	本多通信工業株式会社			
5.21	(2004)	2/1		mm (INCH)	3RD. A. P	HONDA TSUSHIN KOGYO CO., LTD.			
製図	設計	検図	検図	承認	名称	PCS形68芯雌コネクタ (RoHS指令対応品)			
DR.	DE.	CHK.	CHK.	APP.	NAME	(0.635mmフラットケーブル用)			
川野	川野	十河	本間	佐藤	製番	PCS-D68MA1+			
					PART NO.				



結線形態

コネクタ端子番号	ケーブル導体番号
1	1
35	2
2	3
36	4
33	65
67	66
34	67
68	68

注1. コンタクトの処理

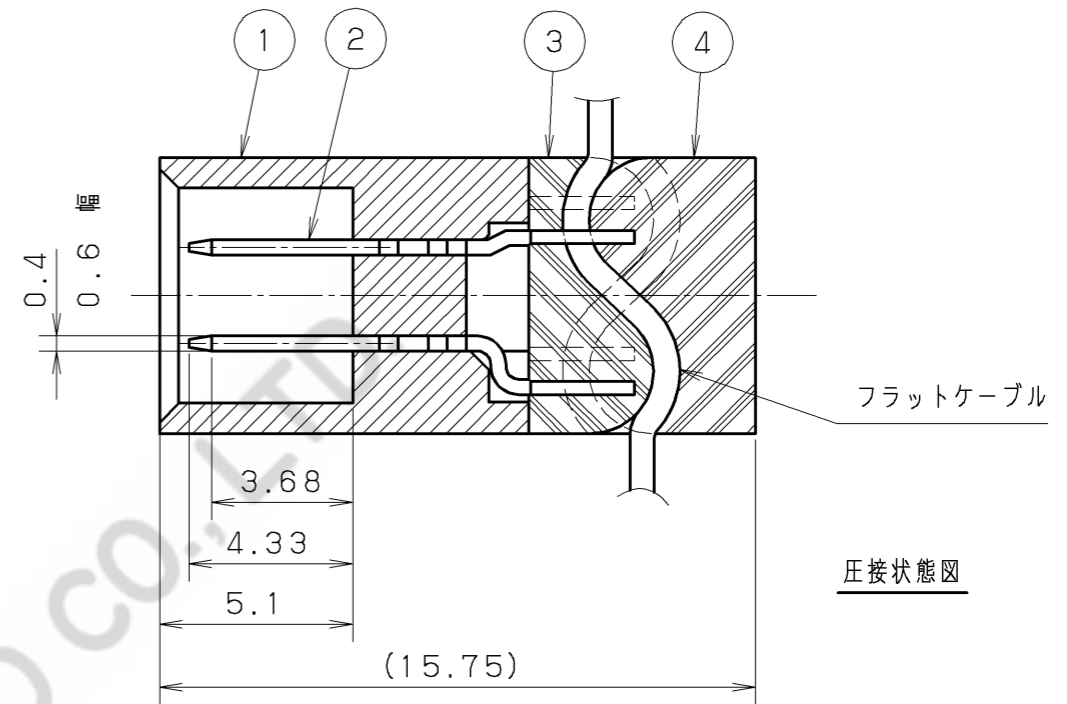
接触部: Au0.76μm以上
 圧接部: Au0.05μm以上
 下地めっき: Niめっき

2. 適合ケーブル

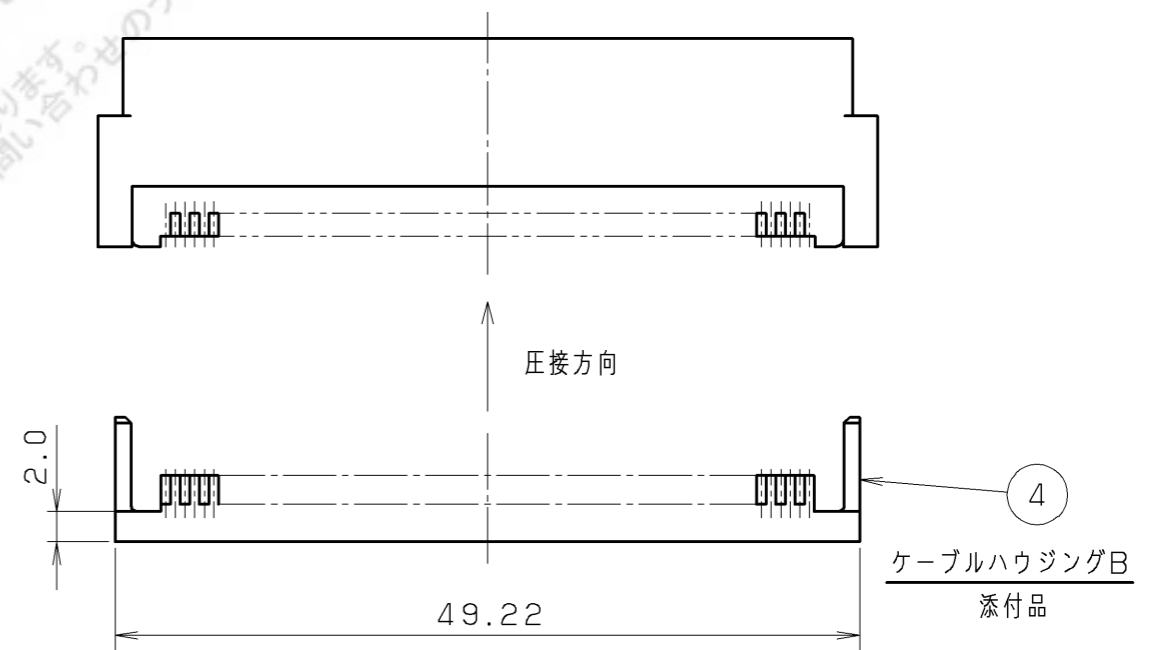
0.635mmピッチフラットケーブル
 AWG#30 (7/0.1)
 推奨ケーブルメーカー
 日立電線(株)殿, 沖電線(株)殿

3. 圧接工具

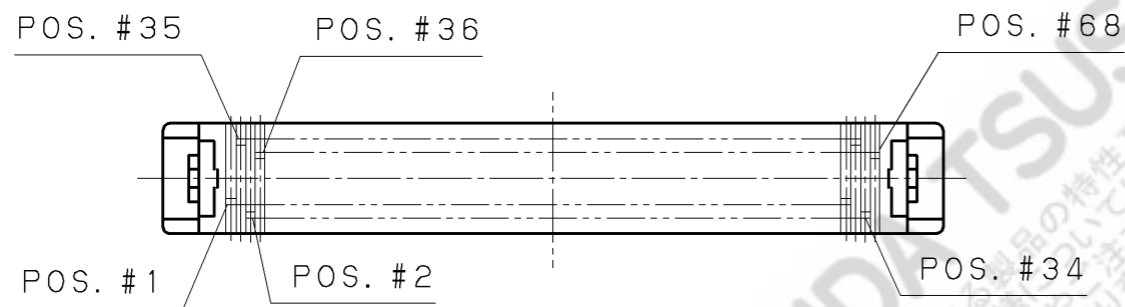
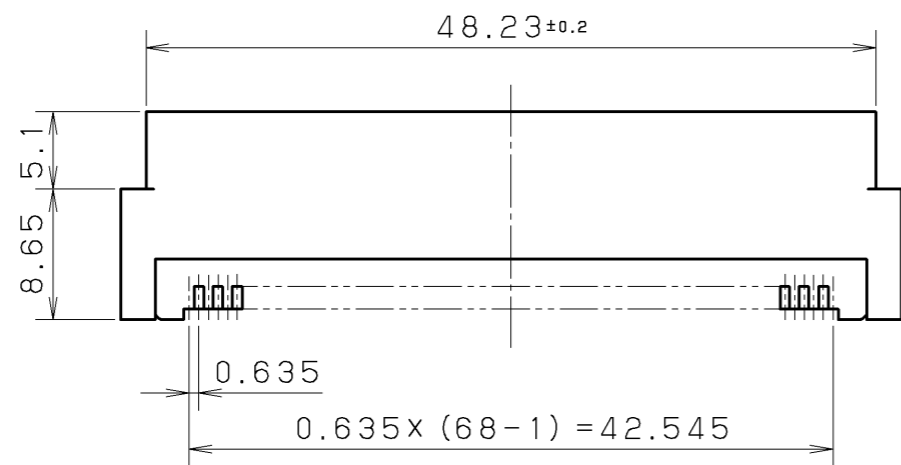
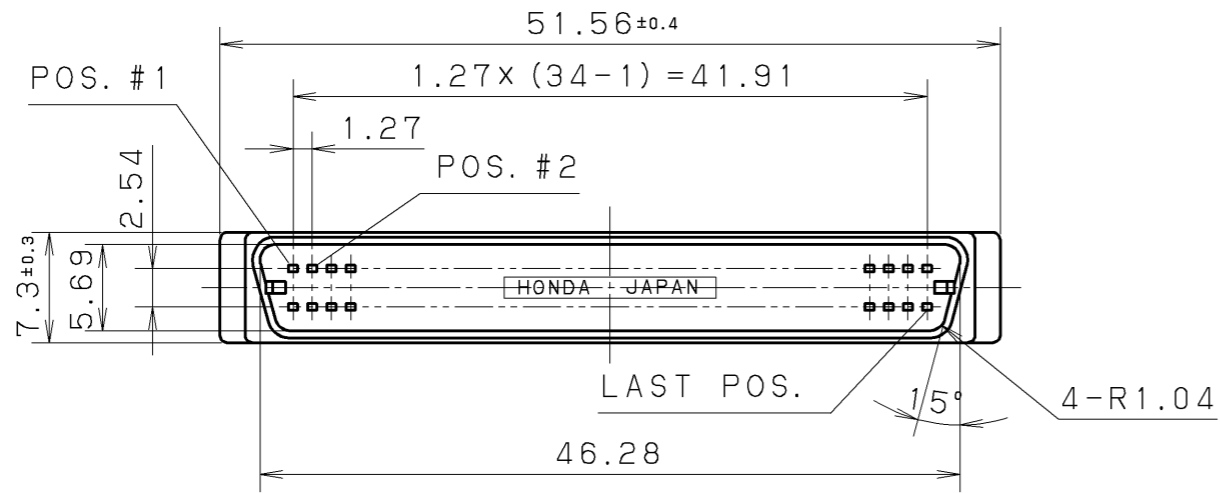
ハンドプレス製番: RPS-K4
 圧接ロケータ製番: MLPT-0003A



圧接状態図



改版	年月日	変更者	変更内容	番号	部品名称	材質	個数	処理	備考
LTR.	DATE	BY	REV. DESCRIPT	No.	PART NAME	MATERIAL	QTY	FINISH	NOTE
				4	ケーブルハウジングB	PBT (GF)	1		UL94V-0 黒色
				3	ケーブルハウジングA	PBT (GF)	1		UL94V-0 黒色
				2	ピンコンタクト	りん青銅	68	注1. 参照	
				1	絶縁体	PBT (GF)	1		UL94V-0 黒色
年月日	DATE	尺度	SCALE	単位	UNIT	本多通信工業株式会社			
5.21	(2004)	2/1		mm	(INCH)	HONDA TSUSHIN KOGYO CO., LTD.			
製図	設計	検図	検図	承認	名称	PCS形68芯雌コネクタ (RoHS指令対応品)			
DR.	DE.	CHK.	CHK.	APP.	NAME	(0.635mmフラットケーブル用)			
川野	川野	十河	本間	佐藤	製番	PCS-D68MA1G1+			
					PART NO.				



結線形態

コネクタ端子番号	ケーブル導体番号
1	1
35	2
2	3
36	4
33	65
67	66
34	67
68	68

注1. コントクトの処理

接触部: Au0.2μm以上
 圧接部: Au0.05μm以上
 下地めっき: Niめっき

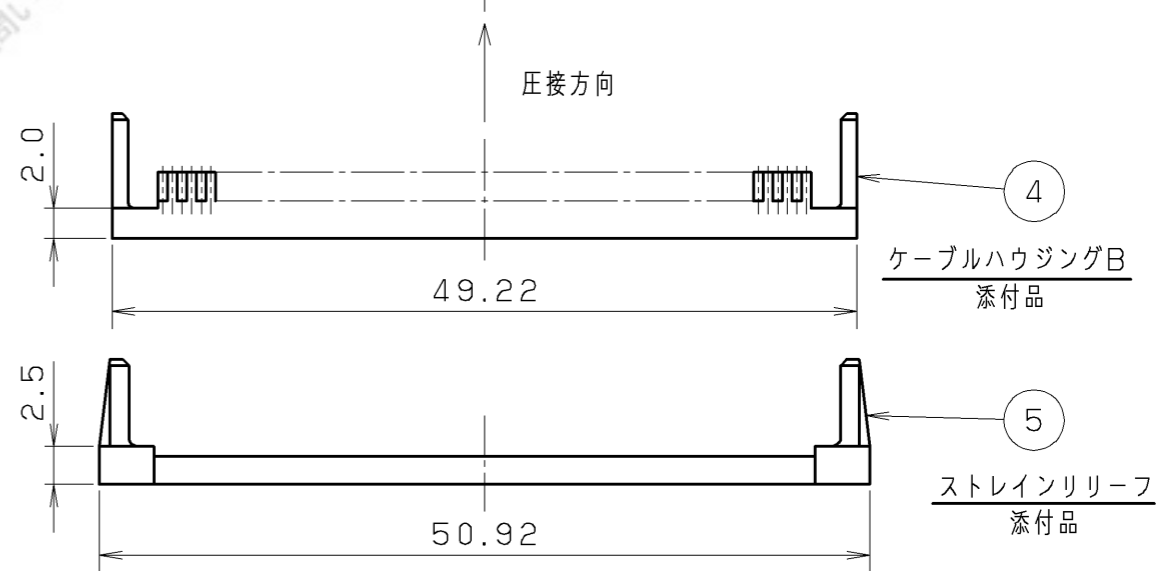
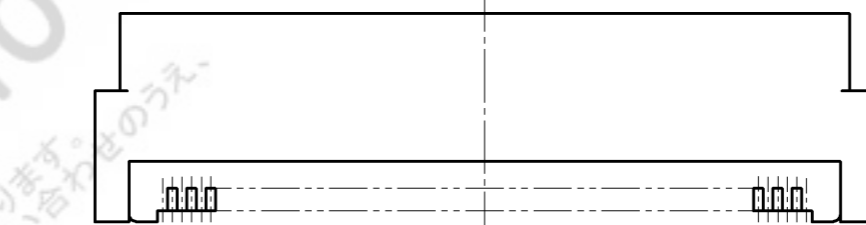
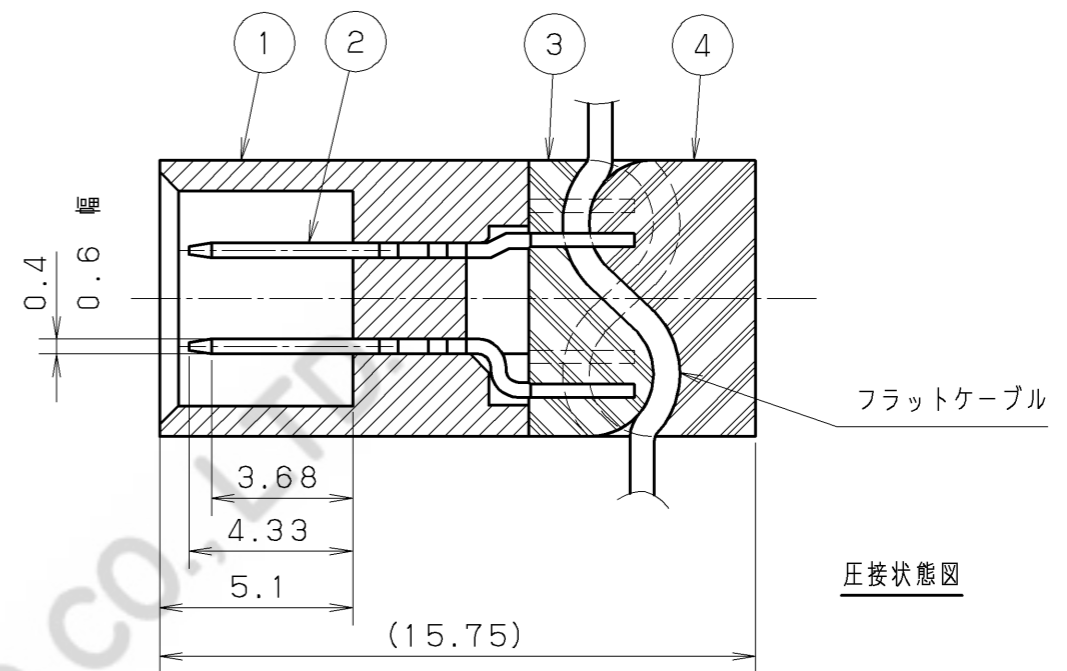
2. 適合ケーブル

0.635mmピッチフラットケーブル
 AWG#30 (7/0.1)
 推奨ケーブルメーカー

日立電線(株)殿, 沖電線(株)殿

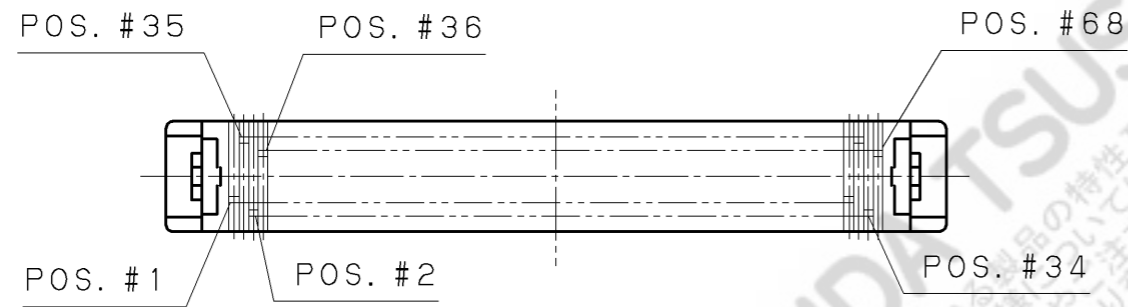
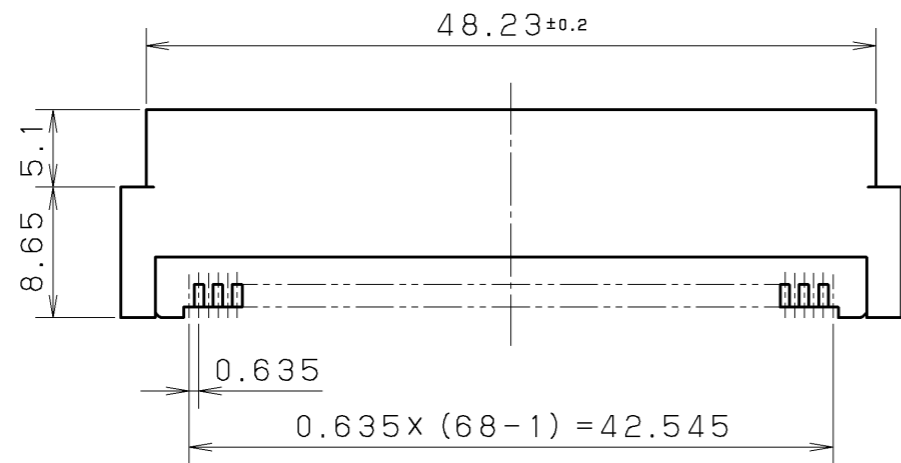
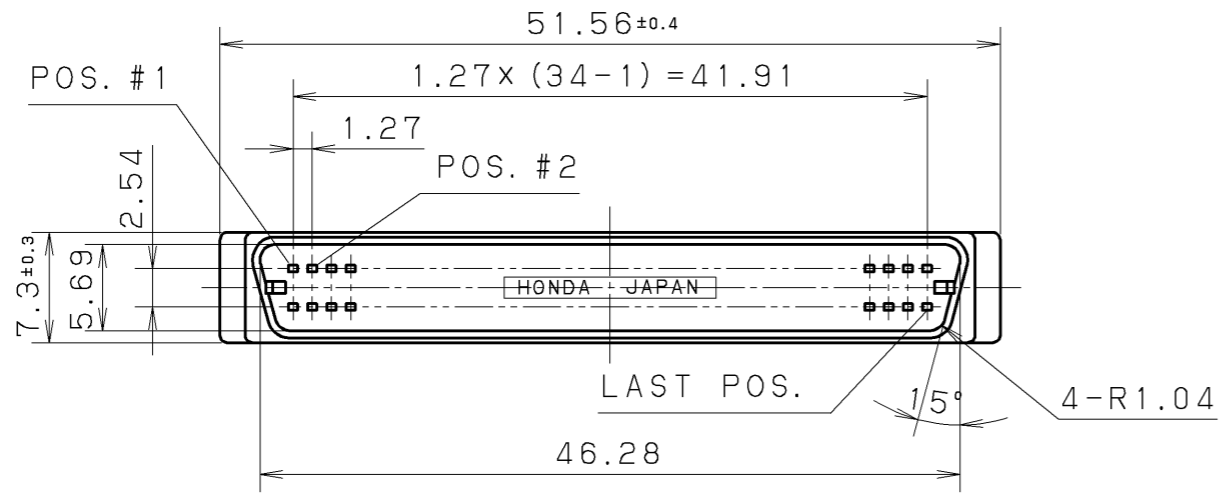
3. 圧接工具

ハンドプレス製番: RPS-K4
 圧接ロケータ製番: MLPT-0003A



数量	部品名	材質	個数	処理	備考
5	ストレインリリーフ	PBT (GF)	1	—	UL94V-0 黒色
4	ケーブルハウジングB	PBT (GF)	1	—	UL94V-0 黒色
3	ケーブルハウジングA	PBT (GF)	1	—	UL94V-0 黒色
2	ピンコンタクト	りん青銅	68	注1. 参照	—
1	絶縁体	PBT (GF)	1	—	UL94V-0 黒色

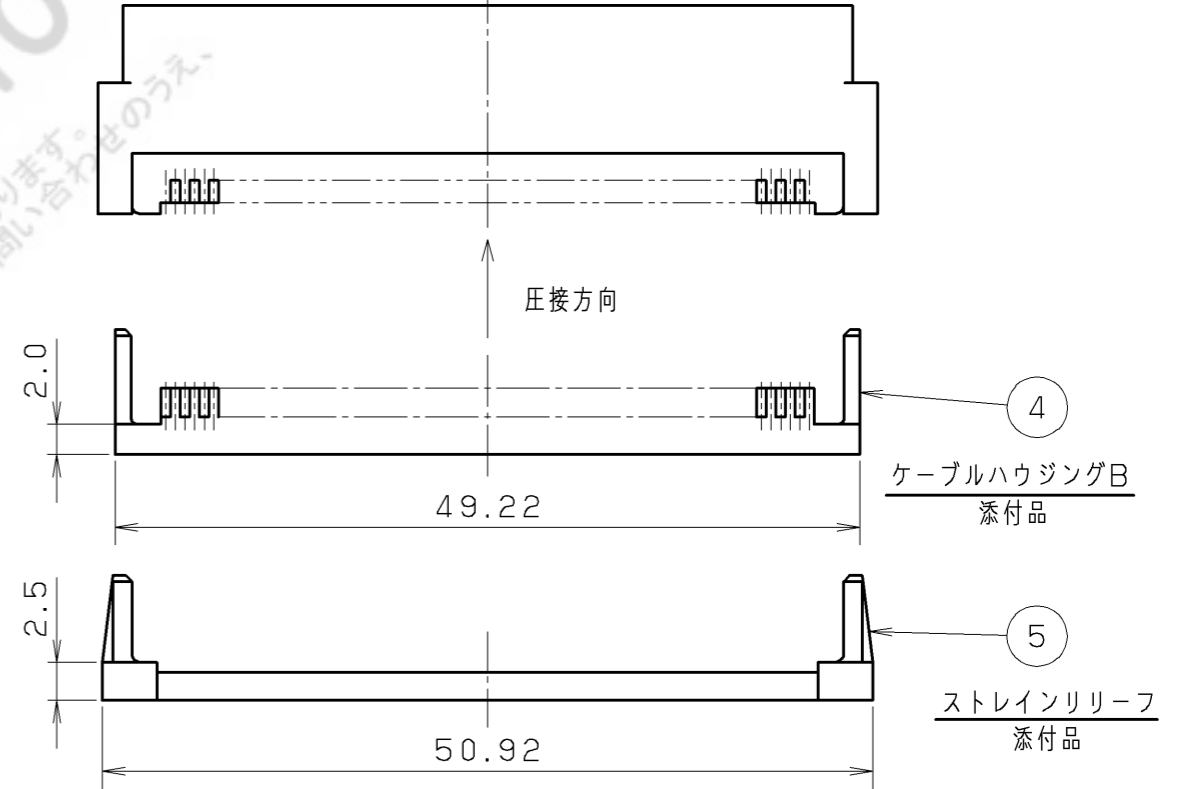
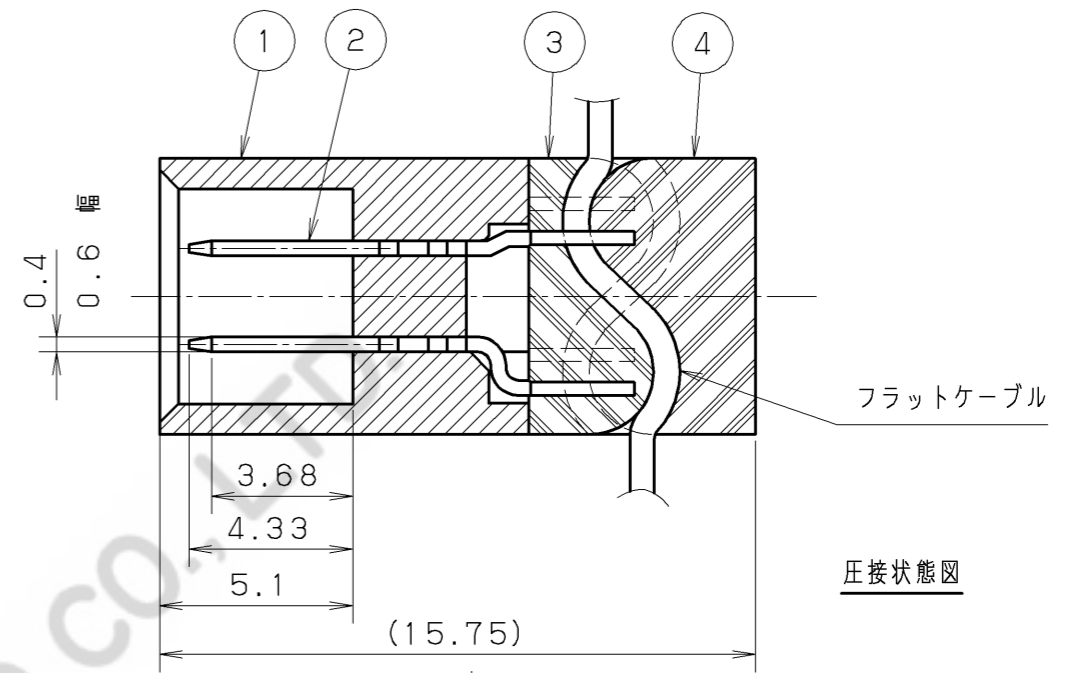
改版	年月日	変更者	変更内容	番号	部品名称	材質	個数	処理	備考
LTR.	DATE	BY	REV. DESCRIPT	No.	PART NAME	MATERIAL	QTY	FINISH	NOTE
年月日	DATE	尺度	SCALE	単位	UNIT	3角法			
5.21	(2004)	2/1	mm (INCH)			3RD. A. P			
製	設	計	検	図	承	本多通信工業株式会社			
DR.	DE.	CHK.	CHK.	APP.		HONDA TSUSHIN KOGYO CO., LTD.			
川野	川野	十河	本間	佐藤	名称	PCS形68芯雌コネクタ (RoHS指令対応品)			
					NAME	(0.635mmフラットケーブル用)			
					製番	PCS-D68RMA1+			
					PART NO.				



結線形態

コネクタ端子番号	ケーブル導体番号
1	1
35	2
2	3
36	4
33	65
67	66
34	67
68	68

- 注1. コントクトの処理
 接触部: Au0.76μm以上
 圧接部: Au0.05μm以上
 下地めっき: Niめっき
2. 適合ケーブル
 0.635mmピッチフラットケーブル
 AWG#30 (7/0.1)
 推奨ケーブルメーカー
 日立電線(株)殿, 沖電線(株)殿
3. 圧接工具
 ハンドプレス製番: RPS-K4
 圧接ロケータ製番: MLPT-0003A



△	△	△	△	△	△	△	△	△	△	△
改版	年月日	変更者	変更内容	番号	部品名称	材質	個数	処理	備考	
LTR.	DATE	BY	REV. DESCRIPT	No.	PART NAME	MATERIAL	QTY	FINISH	NOTE	
				5	ストレインリリーフ	PBT (GF)	1		UL94V-0 黒色	
				4	ケーブルハウジングB	PBT (GF)	1		UL94V-0 黒色	
				3	ケーブルハウジングA	PBT (GF)	1		UL94V-0 黒色	
				2	ピンコンタクト	りん青銅	68	注1. 参照		
				1	絶縁体	PBT (GF)	1		UL94V-0 黒色	
年月日	DATE	尺度	SCALE	単位	UNIT	3角法				
16.03.31		2/1		mm (INCH)		3RD. A. P				
製	設	計	検	図	検	承	認			
DR.	DE.	CHK.	CHK.	APP.	名 称					
川野	川野	十河	本間	佐藤	PC5形68芯雌コネクタ (RoHS指定対応品)					
					NAME					
					(0.635mmフラットケーブル用)					
					製 番					
					PART NO.					
					PCS-D68RMA1G1+					